

旋转接头

产品属性

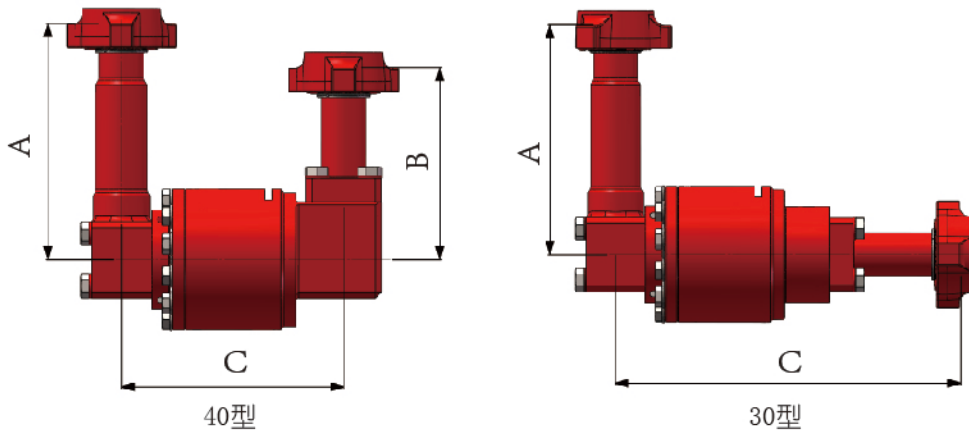
公称通径：2"
 额定温度：-29℃~121℃ (PU 级)
 适用工况：标准工况



产品介绍

旋转接头是连续油管设备中不可缺少的部件,用于连接地面管线和连续油管。在施工作业过程中,可以实现带压旋转。

SLETPETRO 旋转接头内部关键部件表面使用特殊材料喷涂,具备良好的耐磨性。主要密封采用泛塞组合密封,保证密封效果和使用寿命。



规格	连接形式		额定工作压力 Mpa/Psi	外形尺寸 (mm)			使用工况
				A	B	C	
2"-30 型	FIG1502	MXM	105/15000	381	-	573.5	标准
2"-40 型	FIG1502	MXM	105/15000	381	309.8	359	标准

备注：其它压力等级、长度及接口形式产品、低温或 H2S 工况产品详情请咨询工厂。